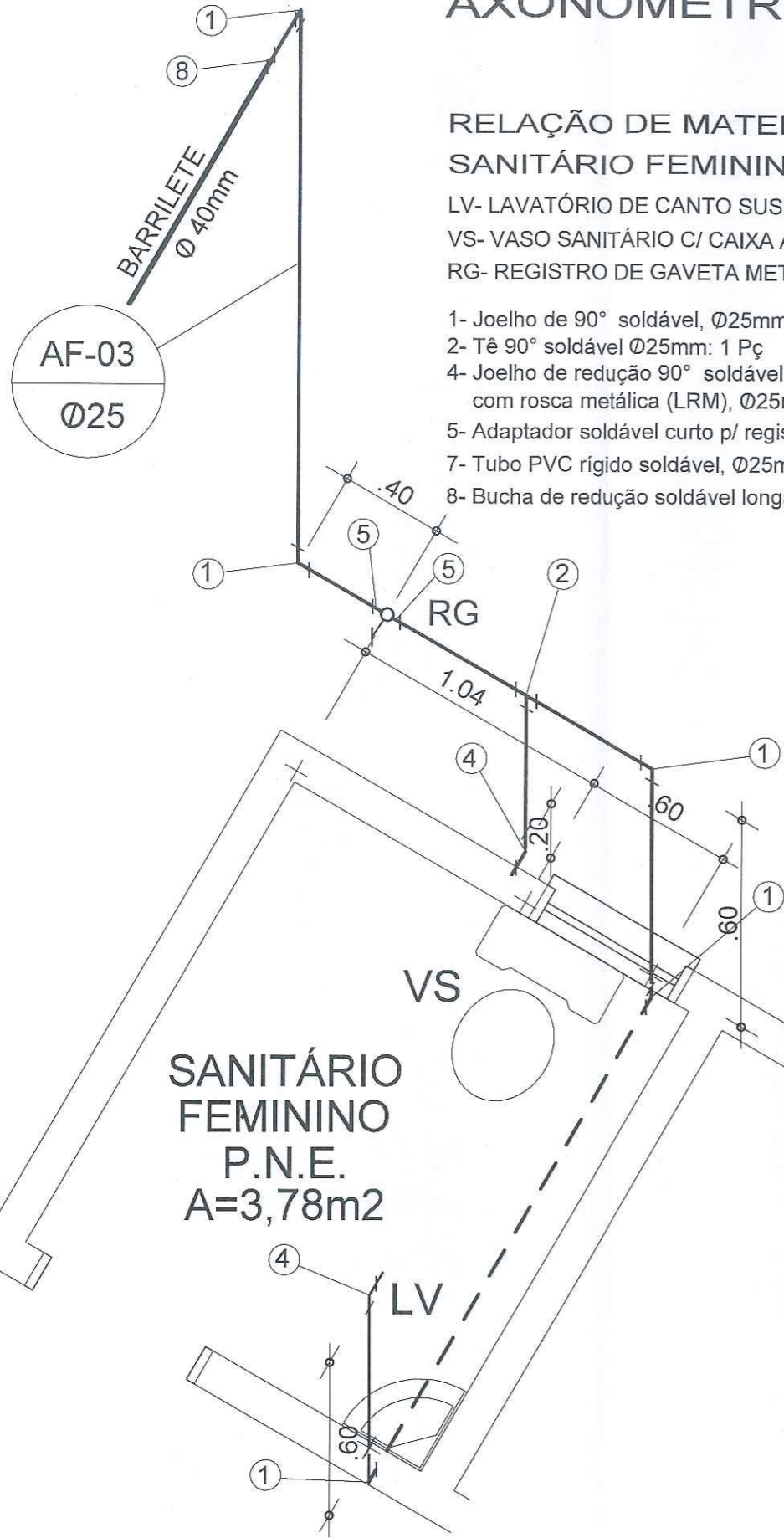


# AXONOMETRIA A.F.03

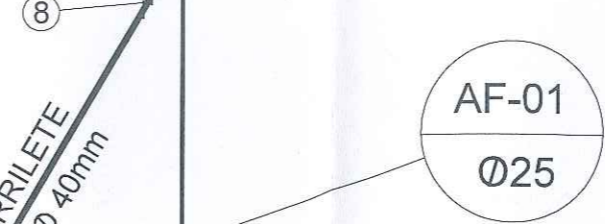
## RELAÇÃO DE MATERIAL SANITÁRIO FEMININO P.N.E.

LV- LAVATÓRIO DE CANTO SUSPENÇO  
VS- VASO SANITÁRIO C/ CAIXA ACOPLADA  
RG- REGISTRO DE GAVETA METÁLICO, 3/4": 1 pç

- 1- Joelho de 90° soldável, Ø25mm: 5 Pç
- 2- Tê 90° soldável Ø25mm: 1 Pç
- 4- Joelho de redução 90° soldável com rosca metálica (LRM), Ø25mm x 1/2": 2 Pç
- 5- Adaptador soldável curto p/ registro PVC, Ø25mm x 3/4": 2 Pç
- 7- Tubo PVC rígido soldável, Ø25mm: 2 Barras
- 8- Bucha de redução soldável longa Ø 40mm x 25mm: 1 pç



SANITÁRIO FEMININO P.N.E.  
A=3,78m<sup>2</sup>

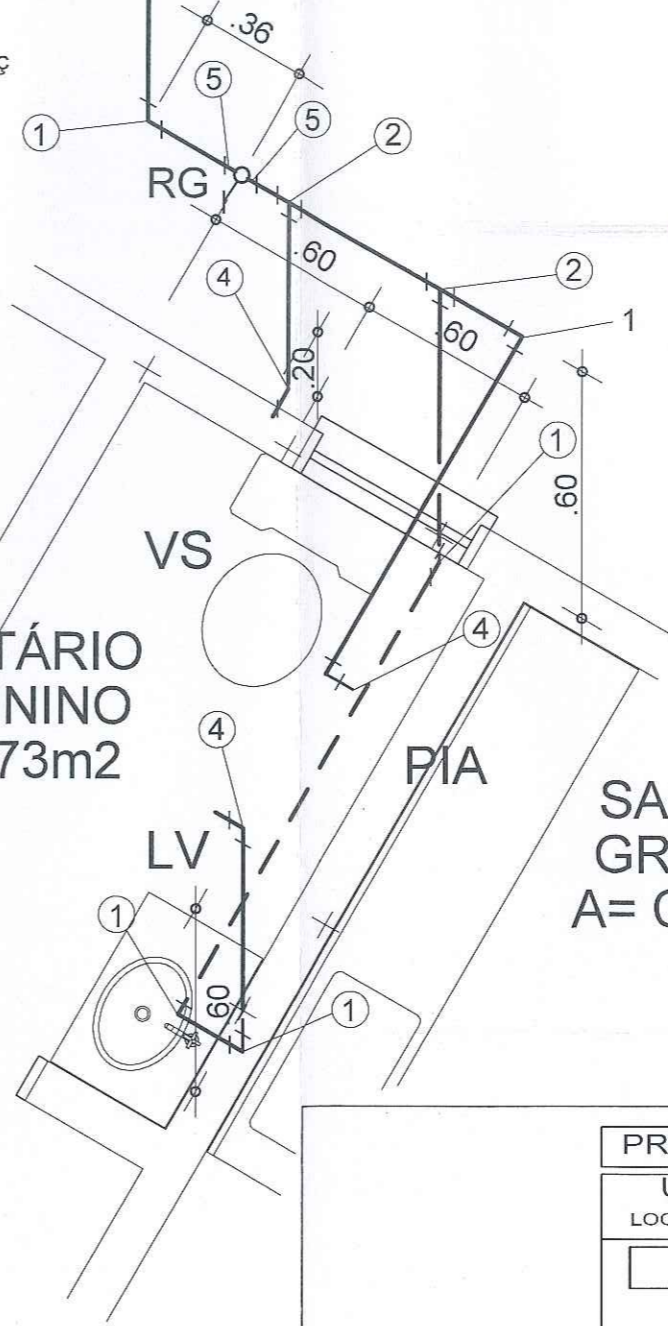


# AXONOMETRIA A.F.01

## RELAÇÃO DE MATERIAL SANITÁRIO FEMININO

LV- LAVATÓRIO DE CANTO SUSPENÇO  
VS- VASO SANITÁRIO C/ CAIXA ACOPLADA  
RG- REGISTRO DE GAVETA METÁLICO, 3/4": 1 pç

- 1- Joelho de 90° soldável, Ø25mm: 6 Pç
- 2- Tê 90° soldável Ø25mm: 2 Pç
- 4- Joelho de redução 90° soldável com rosca metálica (LRM), Ø25mm x 1/2": 3 Pç
- 5- Adaptador soldável curto p/ registro PVC, Ø25mm x 3/4": 2 Pç
- 7- Tubo PVC rígido soldável, Ø25mm: 2 Barras
- 8- Bucha de redução soldável longa Ø 40mm x 25mm: 1 pç



SANITÁRIO FEMININO  
A=2,73m<sup>2</sup>

SALA DE GRUPOS  
A= Cozinha

PREFEITURA MUNICIPAL DE DILERMANDO DE AGUIAR  
UNIDADE BÁSICA DE SAÚDE - SALA DE GRUPOS  
LOCAL: AVENIDA IBICUI, Nº 998 - BAIRRO CENTRO - DILERMANDO DE AGUIAR - RS  
**PROJETO - HIDROSSANITÁRIO**  
AXONOMETRIA AF-01 E AF-03 - FEMININO

*Ederson Jaguarassú Lopes Aquistapasse*  
EDERSON JAGUARASSÚ LOPES AQUISTAPASSE  
ENG° CIVIL - CREA RS088107

*José Claiton Sauzem Ilha*  
JOSÉ CLAITON SAUZEM ILHA  
PREFEITO MUNICIPAL

HDS PRANCHA  
1/7

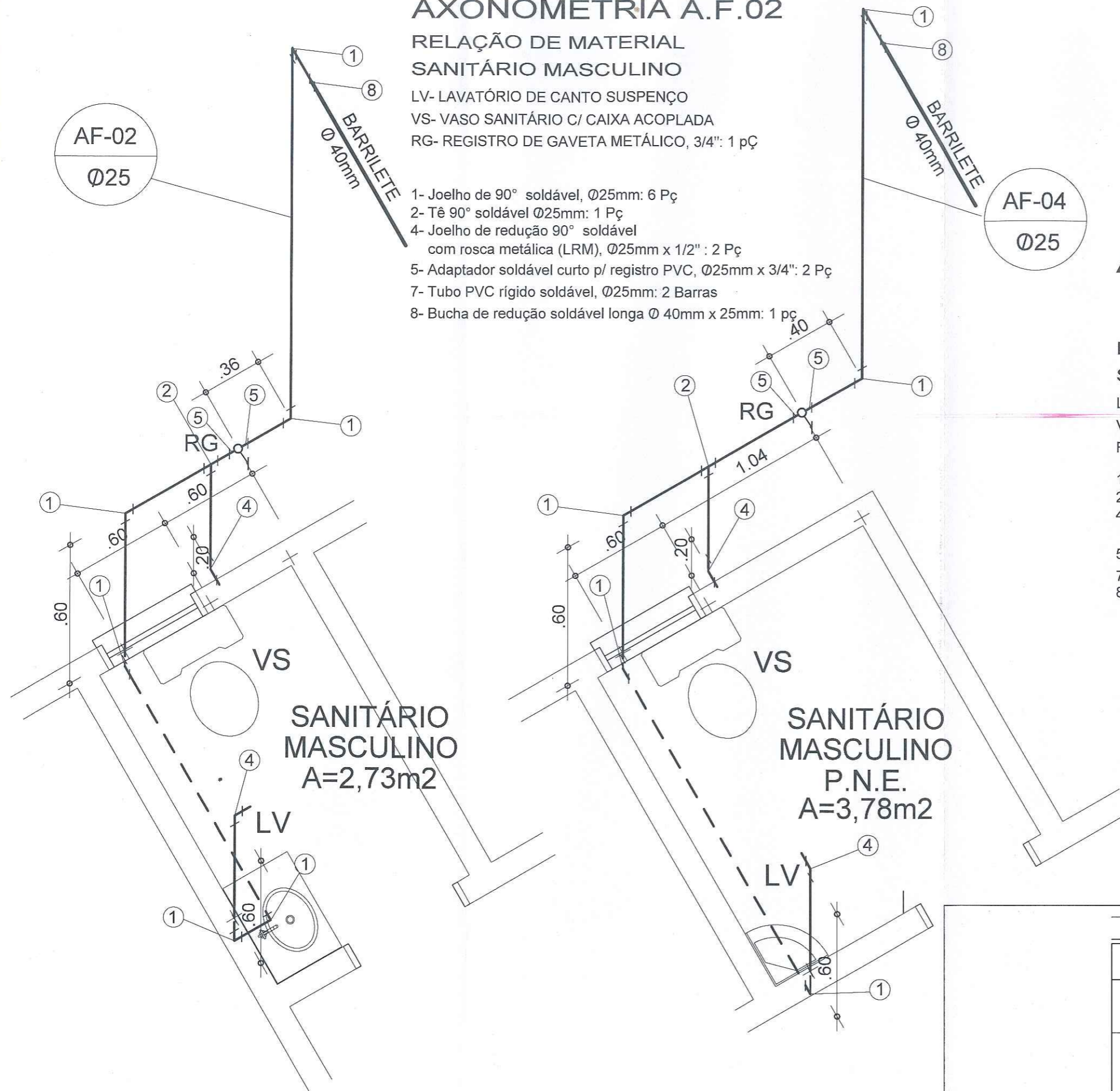
DESENHO: E.J.L.A. ESCALA: 1/25 DATA: JUNHO/2022

# AXONOMETRIA A.F.02

## RELAÇÃO DE MATERIAL SANITÁRIO MASCULINO

LV- LAVATÓRIO DE CANTO SUSPENÇO  
VS- VASO SANITÁRIO C/ CAIXA ACOPLADA  
RG- REGISTRO DE GAVETA METÁLICO, 3/4": 1 pç

- 1- Joelho de 90° soldável, Ø25mm: 6 Pç
- 2- Tê 90° soldável Ø25mm: 1 Pç
- 4- Joelho de redução 90° soldável com rosca metálica (LRM), Ø25mm x 1/2" : 2 Pç
- 5- Adaptador soldável curto p/ registro PVC, Ø25mm x 3/4": 2 Pç
- 7- Tubo PVC rígido soldável, Ø25mm: 2 Barras
- 8- Bucha de redução soldável longa Ø 40mm x 25mm: 1 pç



# AXONOMETRIA A.F.04

## RELAÇÃO DE MATERIAL SANITÁRIO MASCULINO P.N.E.

LV- LAVATÓRIO DE CANTO SUSPENÇO  
VS- VASO SANITÁRIO C/ CAIXA ACOPLADA  
RG- REGISTRO DE GAVETA METÁLICO, 3/4": 1 pç

- 1- Joelho de 90° soldável, Ø25mm: 5 Pç
- 2- Tê 90° soldável Ø25mm: 1 Pç
- 4- Joelho de redução 90° soldável com rosca metálica (LRM), Ø25mm x 1/2" : 2 Pç
- 5- Adaptador soldável curto p/ registro PVC, Ø25mm x 3/4": 2 Pç
- 7- Tubo PVC rígido soldável, Ø25mm: 2 Barras
- 8- Bucha de redução soldável longa Ø 40mm x 25mm: 1 pç

PREFEITURA MUNICIPAL DE DILERMANDO DE AGUIAR

UNIDADE BÁSICA DE SAÚDE - SALA DE GRUPOS  
LOCAL: AVENIDA IBICUI, N° 998 - BAIRRO CENTRO - DILERMANDO DE AGUIAR - RS

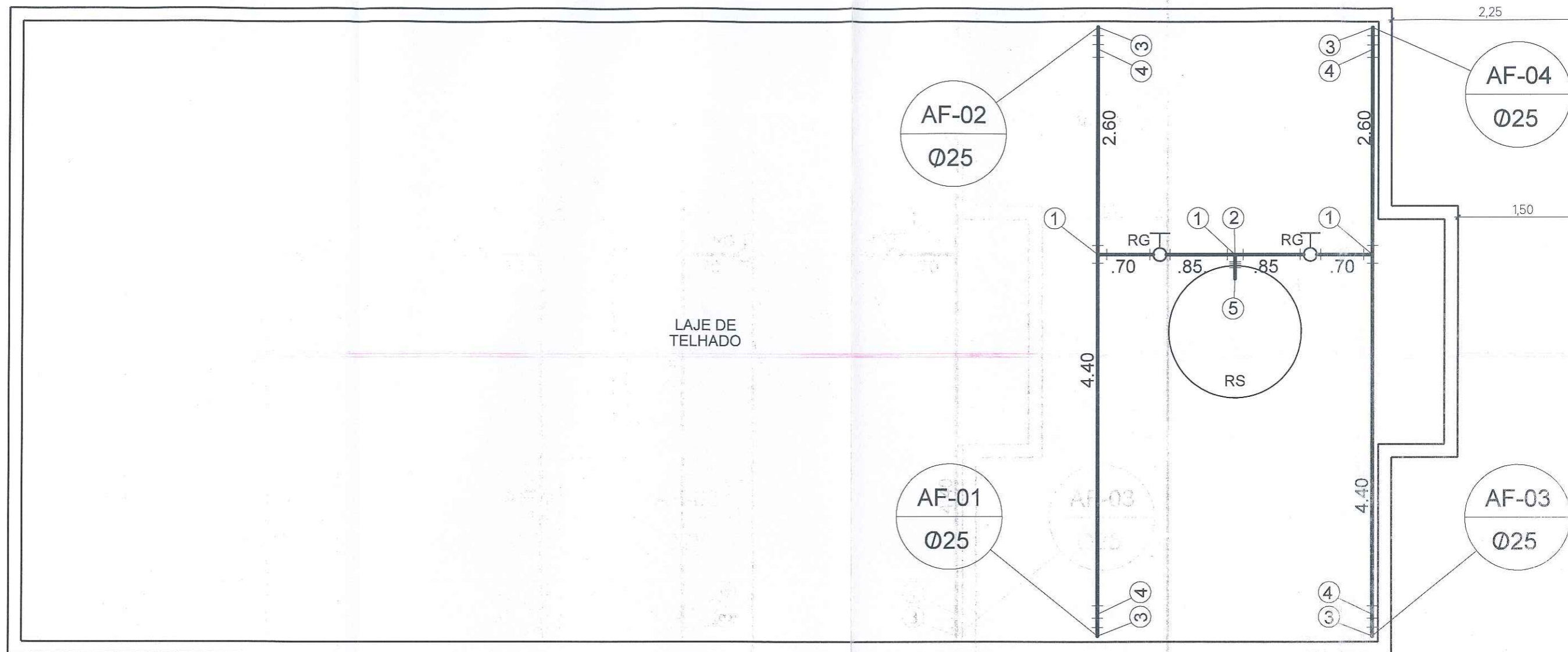
**PROJETO - HIDROSSANITARIO**  
AXONOMETRIA AF-02 E AF-04 - MASCULINO

*[Signature]*  
EDERSON JAQUARASSÚ  
LOPES AQUISTAPASSE  
ENG° CIVIL - CREA RS088107

*[Signature]*  
JOSÉ CLAITON SAUZEM ILHA  
PREFEITO MUNICIPAL

HDS PRANCHA  
**2/7**

DESENHO: E.J.L.A. ESCALA: 1/50 DATA: JUNHO/2022



**RELAÇÃO DE MATERIAL  
BARRILETE**

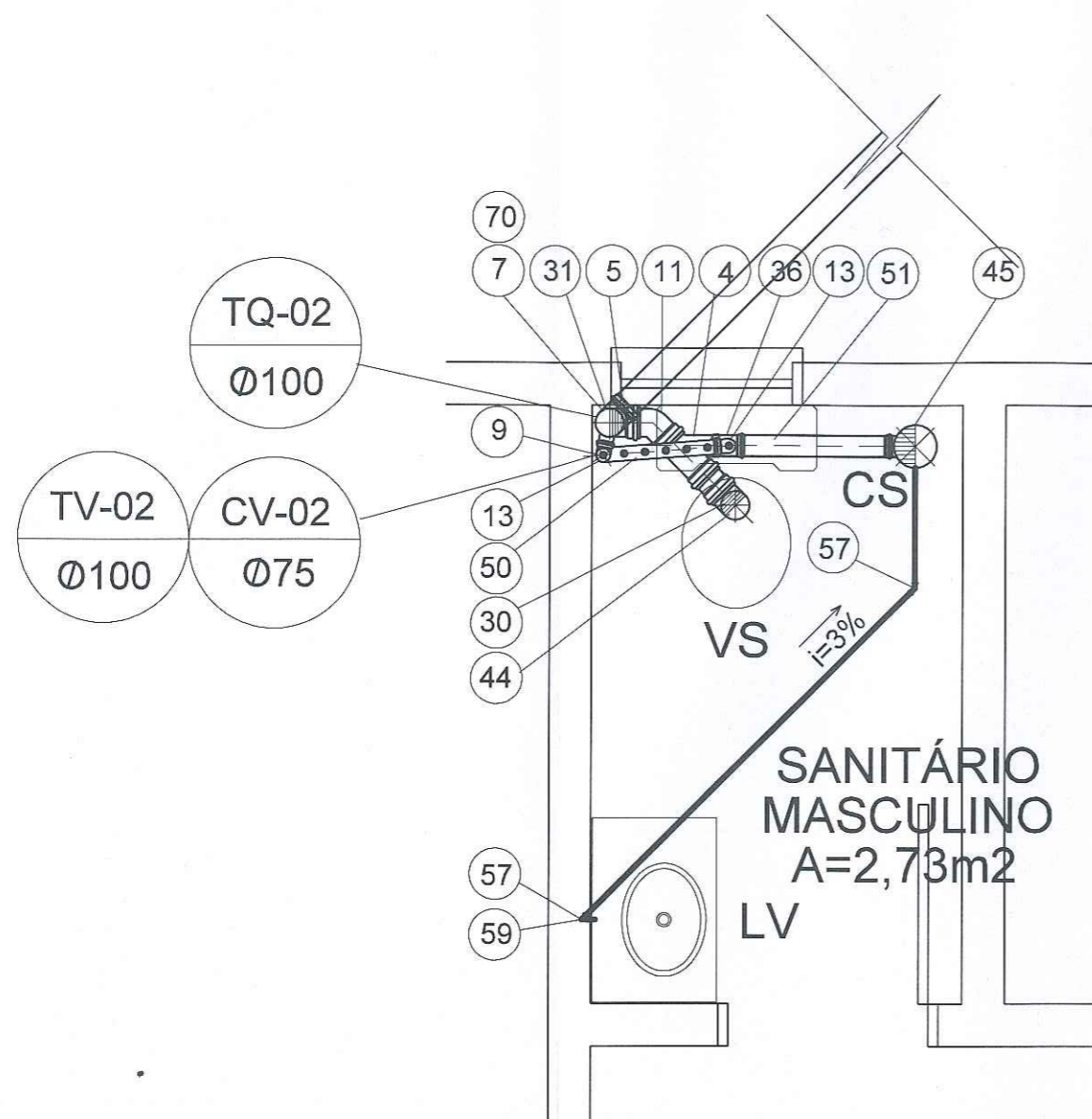
RS - RESERVATÓRIO SUPERIOR VOLUME 1.000 LITROS  
COM TORNEIRA BÓIA  
RG- REGISTRO GLOBO, PVC RÍGIDO SOLDÁVEL, 40mm: 2 Pç

- 1 - Tê 90° soldável, Ø40mm: 3 Pç
- 2 - Joelho 90°, Ø40mm, PVC rígido soldável: 1 Pç
- 3 - Joelho 90°, Ø 25mm, PVC rígido soldável: 4 Pç
- 4 - Bucha de redução Ø(40 x25)mm, PVC rígido soldável: 4 Pç
- 5 - Adaptador com flange p/ caixa d'agua PVC soldável, Ø40mm X 1 1/4": 1 Pç

**PLANTA BAIXA - BARRILETE**

PRANCHA  
EL 3/7

PREFEITURA MUNICIPAL DE DILERMANDO DE AGUIAR	
UNIDADE BÁSICA DE SAÚDE - SALA DE GRUPOS	
LOCAL: AVENIDA IBICUÍ, Nº 998 - BAIRRO CENTRO - DILERMANDO DE AGUIAR - RS	
<b>PROJETO - HIDROSSANITÁRIO</b>	
PLANTA BAIXA - BARRILETE	
 EDERSON JAGUARASSÚ LOPES AQUISTAPASSE ENGº CIVIL - CREA RS088107	 JOSÉ CLAITON SAUZEM ILHA PREFEITO MUNICIPAL
DESENHO: E.J.L.A.	ESCALA: 1/50
DATA: JUNHO/2022	



## PLANTA ESGOTO P.N.E.

### ESGOTO SANITÁRIO MASCULINO E FEMININO

LV- LAVATÓRIO DE CANTO P.N.E.  
VS- VASO SANITÁRIO C/ CAIXA ACOPLADA  
CS- CAIXA SIFONADA (150x150x75) mm, C/ PROLONGADOR: 1 pç

- 4 - Junção simples Ø (100x75) mm: 1 pç
- 5 - Junção simples Ø (100x100) mm: 1 pç
- 7 - Junção invertida Ø (100x50) mm: 1 pç
- 9 - Joelho de 45°, Ø50 mm: 1 pç
- 11 - Joelho de 45°, Ø100mm: 2 pç
- 13 - Joelho de 90°, Ø50mm: 2 pç
- 14 - Joelho de 90°, Ø75mm: 2 pç
- 30 - Curva de 90°, curta Ø100mm, reforçada c/ fibra de vidro e resina de poliéster: 1 pç
- 31 - Curva de 90°, Ø100mm: 1 pç
- 36 - Tê 90° curto, Ø75x50mm: 1 pç
- 44 - Ligação para saída de vaso sanitário: 1 pç
- 45 - Tubo de prolongamento p/ caixa sifonada Ø 150mm: 1 pç
- 50 - Tubo de PVC rígido p/ esgoto Ø50mm, barra: 2 m
- 51 - Tubo de PVC rígido p/ esgoto Ø75mm, barra: 6 m
- 53 - Tubo de PVC rígido p/ esgoto Ø100mm, barra 6m: 2 pç
- 56 - Tubo de PVC rígido p/ esgoto Ø40mm: 1 pç
- 57 - Joelho de 45°, Ø40mm: 2 pç
- 59 - Curva 90° longa ponta-bolsa Ø40 mm: 2 pç



PREFEITURA MUNICIPAL DE DILERMANDO DE AGUIAR

UNIDADE BÁSICA DE SAÚDE - SALA DE GRUPOS  
LOCAL: AVENIDA IBICUI, N° 998 - BAIRRO CENTRO - DILERMANDO DE AGUIAR - RS

**PROJETO - HIDROSSANITÁRIO**  
ESGOTO AMPLIADO - SANITÁRIO MASCULINO

*Ederson Jaquarassú Lopes Aquistapasse*  
EDERSON JAQUARASSÚ  
LOPES AQUISTAPASSE  
ENG° CIVIL - CREA RS088107

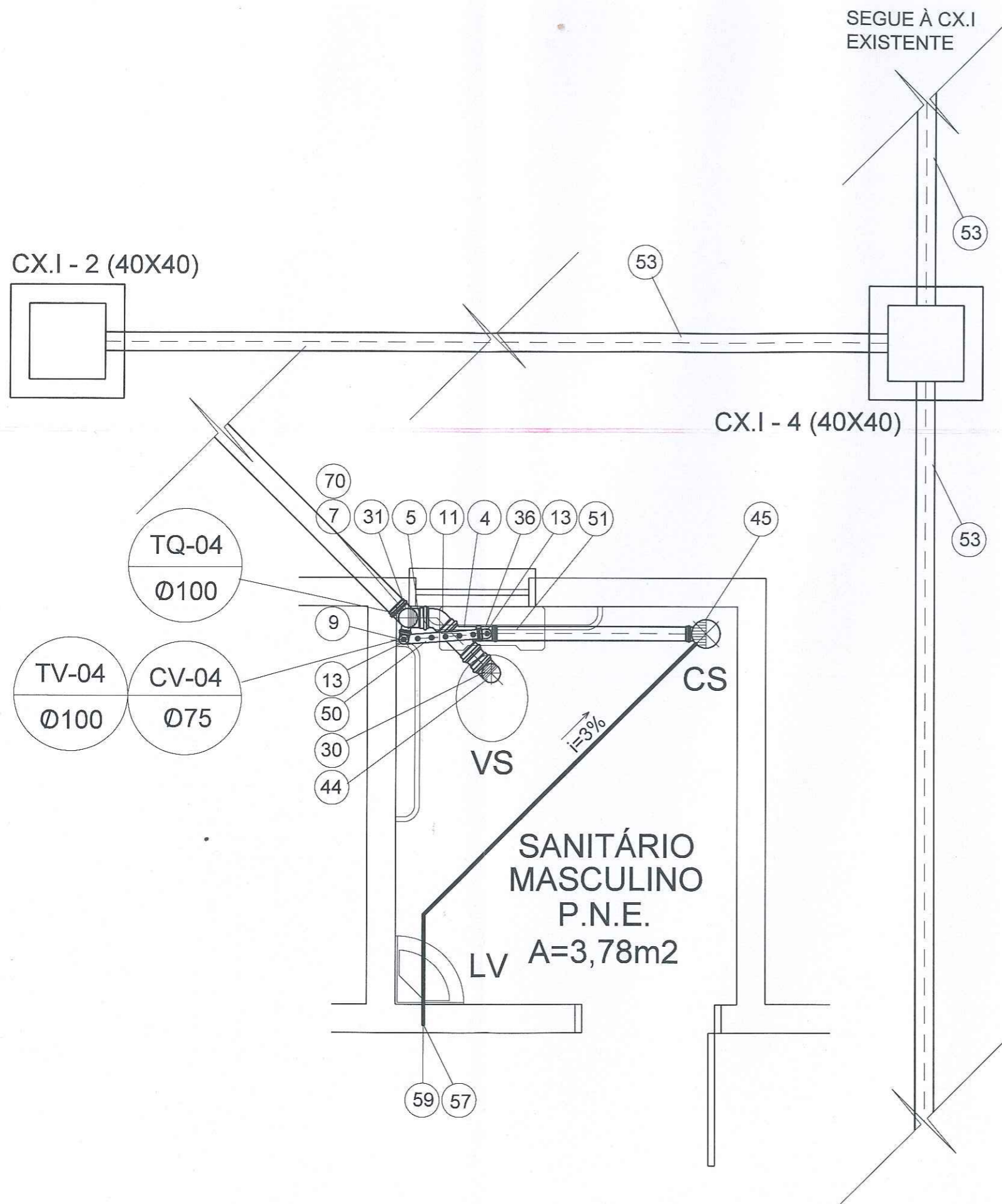
*José Claiton Sauzem Ilha*  
JOSÉ CLAITON SAUZEM ILHA  
PREFEITO MUNICIPAL

HDS PRANCHA  
4/7

DESENHO: E.J.L.A.

ESCALA: 1/50

DATA: JUNHO/2022



## PLANTA ESGOTO P.N.E.

### ESGOTO SANITÁRIO MASCULINO E FEMININO P.N.E.

LV- LAVATÓRIO DE CANTO P.N.E.  
VS- VASO SANITÁRIO C/ CAIXA ACOPLADA  
CS- CAIXA SIFONADA (150x150x75) mm, C/ PROLONGADOR: 1 pç

- 4 - Junção simples Ø (100x75) mm: 1 pç
- 5 - Junção simples Ø (100x100) mm: 1 pç
- 7 - Junção invertida Ø (100x50) mm: 1 pç
- 9 - Joelho de 45°, Ø50 mm: 1 pç
- 11 - Joelho de 45°, Ø100mm: 2 pç
- 13 - Joelho de 90°, Ø50mm: 2 pç
- 14 - Joelho de 90°, Ø75mm: 2 pç
- 30 - Curva de 90°, curta Ø100mm, reforçada c/ fibra de vidro e resina de poliéster: 1 pç
- 31 - Curva de 90°, Ø100mm: 1 pç
- 36 - Tê 90° curto, Ø75x50mm: 1 pç
- 44 - Ligação para saída de vaso sanitário: 1 pç
- 45 - Tubo de prolongamento p/ caixa sifonada Ø 150mm: 1 pç
- 50 - Tubo de PVC rígido p/ esgoto Ø50mm, barra: 2 m
- 51 - Tubo de PVC rígido p/ esgoto Ø75mm, barra: 2 m
- 53 - Tubo de PVC rígido p/ esgoto Ø100mm, barra 6m: 2 pç
- 56 - Tubo de PVC rígido p/ esgoto Ø40mm: 1 pç
- 57 - Joelho de 45°, Ø40mm: 2 pç
- 59 - Curva 90° longa ponta-bolsa Ø40 mm: 1 pç



PREFEITURA MUNICIPAL DE DILERMANDO DE AGUIAR

UNIDADE BÁSICA DE SAÚDE - SALA DE GRUPOS  
LOCAL: AVENIDA IBICUI, Nº 998 - BAIRRO CENTRO - DILERMANDO DE AGUIAR - RS

**PROJETO - HIDROSSANITÁRIO**  
ESGOTO AMPLIADO - SANITÁRIO MASCULINO P.N.E.

*Ederson Jaguarassú*  
EDERSON JAGUARASSÚ  
LOPES AQUISTAPASSE  
ENGº CIVIL - CREA RS088107

*José Claiton Sauzem Ilha*  
JOSÉ CLAITON SAUZEM ILHA  
PREFEITO MUNICIPAL

HDS PRANCHA  
**5/7**

DESENHO: E.J.L.A.

ESCALA: 1/50

DATA: JUNHO/2022

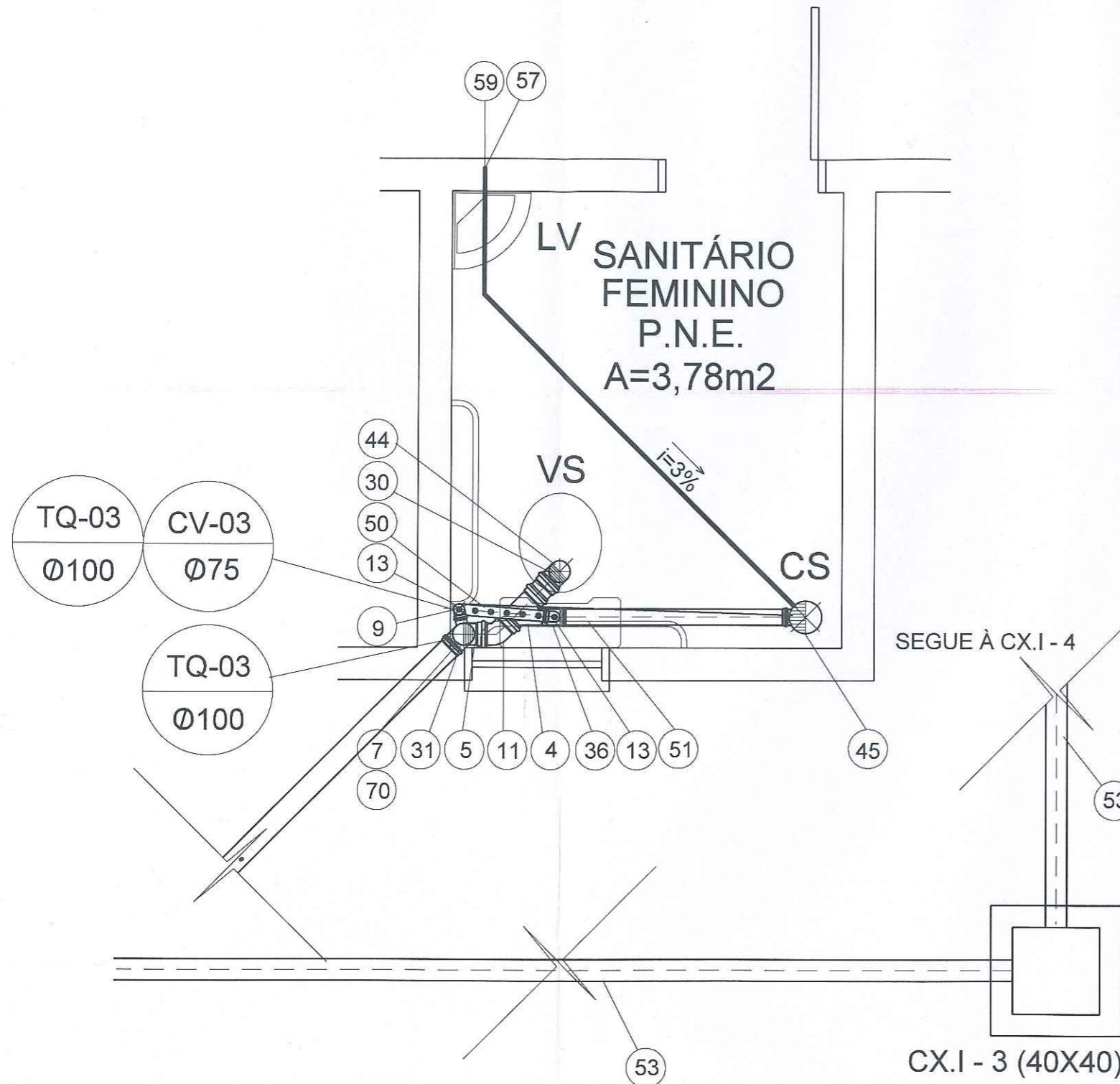


# PLANTA ESGOTO P.N.E.

## ESGOTO SANITÁRIO MASCULINO E FEMININO P.N.E.

LV- LAVATÓRIO DE CANTO P.N.E.  
VS- VASO SANITÁRIO C/ CAIXA ACOPLADA  
CS- CAIXA SIFONADA (150x150x75) mm, C/ PROLONGADOR: 1 pç

- 4 - Junção simples Ø (100x75) mm: 1 pç
- 5 - Junção simples Ø (100x100) mm: 1 pç
- 7 - Junção invertida Ø (100x50) mm: 1 pç
- 9 - Joelho de 45°, Ø50 mm: 1 pç
- 11 - Joelho de 45°, Ø100mm: 2 pç
- 13 - Joelho de 90°, Ø50mm: 2 pç
- 14 - Joelho de 90°, Ø75mm: 2 pç
- 30 - Curva de 90°, curta Ø100mm, reforçada c/ fibra de vidro e resina de poliéster: 1 pç
- 31 - Curva de 90°, Ø100mm: 1 pç
- 36 - Tê 90° curto, Ø75x50mm: 1 pç
- 44 - Ligação para saída de vaso sanitário: 1 pç
- 45 - Tubo de prolongamento p/ caixa sifonada Ø 150mm: 1 pç
- 50 - Tubo de PVC rígido p/ esgoto Ø50mm, barra: 2 m
- 51 - Tubo de PVC rígido p/ esgoto Ø75mm, barra: 2 m
- 53 - Tubo de PVC rígido p/ esgoto Ø100mm, barra 6m: 2 pç
- 56 - Tubo de PVC rígido p/ esgoto Ø40mm: 1 pç
- 57 - Joelho de 45°, Ø40mm: 2 pç
- 59 - Curva 90° longa ponta-bolsa Ø40 mm: 1 pç



PREFEITURA MUNICIPAL DE DILERMANDO DE AGUIAR

UNIDADE BÁSICA DE SAÚDE - SALA DE GRUPOS  
LOCAL: AVENIDA IBICUI, Nº 998 - BAIRRO CENTRO - DILERMANDO DE AGUIAR - RS

**PROJETO - HIDROSSANITÁRIO**  
ESGOTO AMPLIADO - SANITÁRIO FEMININO P.N.E.

*Ederon Jaguarassú Lopes Aquistapasse*  
EDERSON JAGUARASSÚ  
LOPES AQUISTAPASSE  
ENGº CIVIL - CREA RS088107

*José Claiton Sauzem Ilha*  
JOSÉ CLAITON SAUZEM ILHA  
PREFEITO MUNICIPAL

HDS PRANCHA  
7/7

DESENHO: E.J.L.A.

ESCALA: 1/50

DATA: JUNHO/2022